



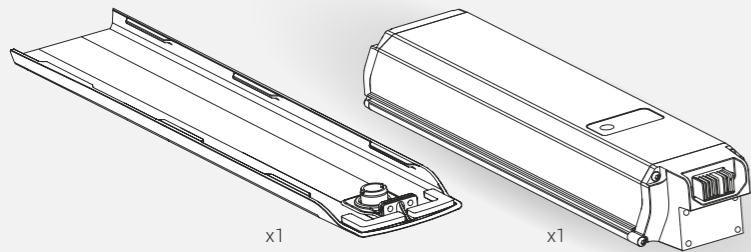
# R T F M

READ FIRST – THEN UNPACK  
ERST LESEN – DANN AUSPACKEN  
D'ABORD LIRE – ENSUITE DEBALLER

B A T T E R Y



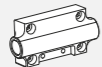
## BATTERIE COVER SET



x1  
(A)



x6  
(B)



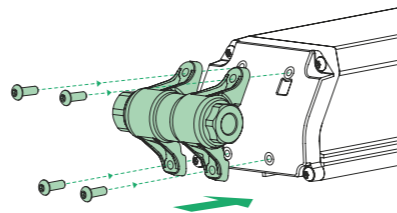
x1  
(C)



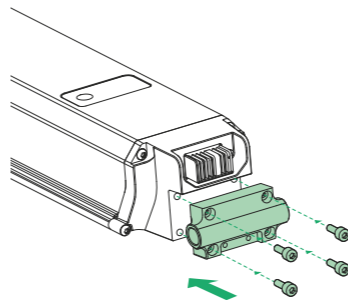
x4  
(D)



x2  
(E)

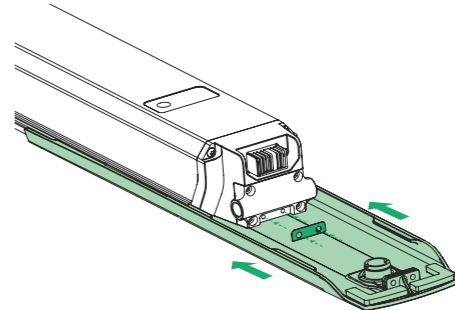


**1.1** Montiere die Halterung (A) auf der Seite ohne Ladekontakt. Benutze dazu die vier beiliegenden Schrauben (B) und ziehe sie mit einem Drehmoment von 2,5 bis 3 Nm fest.



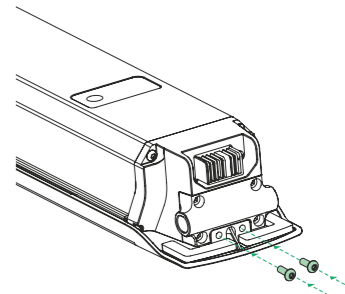
**1.2** Jetzt montierst Du die andere Halterung (C) an der Seite mit der Batteriekontaktstelle. Benutze hierzu die vier beiliegenden Schrauben (D) und ziehe sie mit 2,5 bis 3 Nm fest.

## MONTAGE DER BATTERIE



**1.3** Schiebe die Abdeckung über die Batterie und lege zwei Beilegscheiben (E), wie in der Grafik markiert, ein. **Tipp:** Eventuell benötigst Du hier nur eine oder gar keine Unterlegscheibe – einfach testen, wie die Abdeckung in Deinen Rahmen passt!

**Vorsicht:** Gummidichtung der Ladebuchse nicht beschädigen!



**1.4** Setze die beiden Schrauben (B) ein und ziehe sie mit 0,5 Nm fest – fertig! Jetzt kannst Du die Batterie in das E-MTB einbauen. Wie das geht, erfährst Du im Aufbauanleitung.



## HANDHABUNG UND NUTZUNG

### ⚡ ANWEISUNGEN ZUM LADEN

- LADE DIE BATTERIE MINDESTENS ALLE DREI MONATE AUF, AUCH WENN DU SIE NICHT BENUTZT.
- BATTERIEN DÜRFEN NIEMALS VERBRANNT, AUSEINANDERGEBAUT UND KURZGESCHLOSSEN WERDEN.
- WENN SICH DIE LEISTUNG DER BATTERIE WESENTLICH VERRINGERT, SOLLTEST DU SIE ERSETZEN.
- WÄHREND DES LADENS MUSS SICH DIE BATTERIE AN EINEM GUT BELÜFTETEN ORT BEFINDEN.
- LADE DIE BATTERIE NIEMALS ÜBER EIN VERLÄNGERUNGSKABEL AUF, SONDERN IMMER DIREKT ÜBER EINE SPANNUNGSVERSORUNG.

### ENTSORGUNG



#### 1. ENTSORGUNG VON BATTERIEN UND AKKUS GEM. BATTG

Das Symbol der durchgestrichenen Mülltonne kennzeichnet schadstoffhaltige Batterien und verpflichtet Dich als Verbraucher zur ordnungsgemäßen Entsorgung. Altbatterien können Schadstoffe enthalten, die bei nicht sachgemäßer Lagerung oder Entsorgung die Umwelt sowie Deine Gesundheit schädigen können. Außerdem enthalten Batterien wichtige Rohstoffe wie z. B. Eisen, Zink, Mangan oder Nickel, die mithilfe Deiner Rückgabe wiederverwertet werden können. Aus diesem Grund darfst Du Batterien nicht im Hausmüll entsorgen, sondern musst sie

nach Gebrauch im Fachhandel, in einer kommunalen Sammelstelle oder bei uns unter folgender Adresse zurückgeben:

YT Industries GmbH  
Pilatus Campus 9  
91353 Hausen  
Deutschland.

Beachte, dass wir ausschließlich Batterien zurücknehmen, die wir im Sortiment führen oder geführt haben. Zusätzlich nehmen wir gebrauchte Batterien nur in einer Menge zurück, die für einen Endverbraucher üblich ist.

#### 2. ENTSORGUNG VON ALTGERÄTEN GEM. ELEKTROG

Auch bei Elektro- und Elektronikprodukten bist Du als Verbraucher dazu verpflichtet, Altgeräte zurückzugeben. Gebe Deine Elektrogeräte nach dem Gebrauch in einer kommunalen Sammelstelle oder im Fachhandel zurück.

Die nächste Sammel- und Rücknahmestelle in Deiner Nähe findest Du hier:  
[www.ear-system.de/ear-verzeichnis/sammel-und-ruecknahmestellen#no-back](http://www.ear-system.de/ear-verzeichnis/sammel-und-ruecknahmestellen#no-back)

Wende Dich bei weiteren Fragen mit einer Mail an [service@yt-industries.com](mailto:service@yt-industries.com).



### TECHNISCHE DATEN

#### Spannung

36 V

#### Strom

14.25 Ah

#### Leistung

540 Wh

### TEMPERATUR EMPFEHLUNG

#### Ladetemperatur

32 °F ~ 104 °F / 0 °C ~ 40 °C

#### Betriebstemperatur

14 °F ~ 104 °F / 10 °C ~ 40 °C

#### Temperatur für Lagerung

-4 °F ~ 95 °F / -20 °C ~ 35 °C



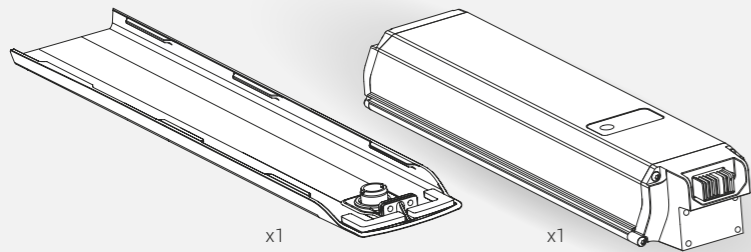
EU12000mAh



Li-ion



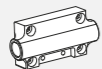
## BATTERY COVER SET



x1  
(A)



x6  
(B)



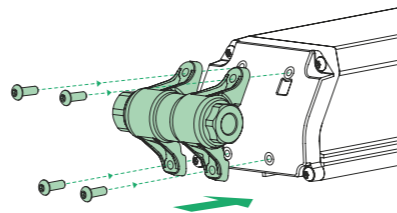
x1  
(C)



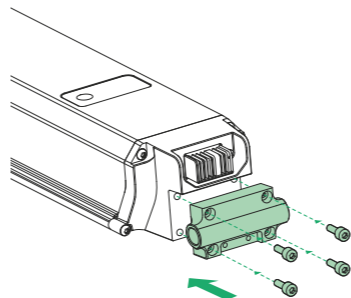
x4  
(D)



x2  
(E)



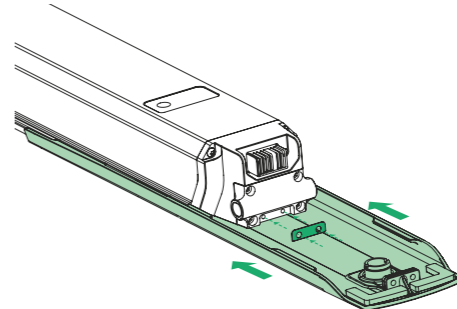
**1.1** Mount the bracket (A) on the side of the battery without the charging socket. Use the four included bolts (B) and tighten them with 2.5 – 3 nm of torque.



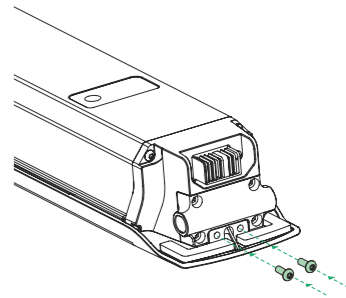
**1.2** Mount the other bracket (C) on the side of the battery where the charging socket is located. Use the four included bolts (D) and tighten them with 2.5 – 3 nm of torque.



## MOUNTING THE BATTERY



**1.3** Slide the cover onto the battery and place two spacers (E) as per the illustration. **Tip:** Maybe you only require one or even no spacers. Try each configuration to find the best fit for the cover in your frame!



**1.4** Place both bolts (B) and tighten them with 0.5 nm of torque – all done! You can now mount the battery in your frame. For instructions on how to do so, refer to the assembly manual of your E-MTB.

**Caution:** Do not damage the rubber seal of the charging socket!



## HANDLING AND USE

### ⚡ CHARGING INSTRUCTIONS

- WHEN NOT IN USE, THE BATTERY SHOULD BE RECHARGED EVERY THREE MONTHS AT A MINIMUM.
- BATTERIES SHOULD NEVER BE BURNED, DISASSEMBLED, OR SHORT-CIRCUITED.
- WHEN THE PERFORMANCE OF THE BATTERY IS SIGNIFICANTLY REDUCED, THE BATTERY SHOULD BE REPLACED.
- PLACE THE BATTERY IN A WELL-VENTILATED AREA FOR CHARGING.
- NEVER PLUG THE BATTERY CHARGER INTO AN EXTENSION CORD, ALWAYS CONNECT IT DIRECTLY TO THE WALL SOCKET.

### DISPOSAL



#### 1. DISPOSAL OF BATTERIES ACCORDING TO BATTG

The symbol of the crossed-out wheeled bin identifies batteries that contain harmful substances which obliges you as a consumer to dispose of them properly. Used batteries may contain harmful substances which, if not properly stored or disposed of, could damage the environment and your health. In addition, batteries contain important raw materials such as iron, zinc, manganese or nickel, which can be recycled after you return the batteries. For this reason, you must not dispose of batteries with

household waste, but must return them after use to a specialty store, at a municipal collection point or to us at the following address:

YT Industries GmbH  
Pilatus Campus 9  
91353 Hausen  
Germany.

Note that we only take back batteries that are part of our current or historical range of products. In addition, we only take used batteries back in a quantity that corresponds to the normal consumption of each single end user.

#### 2. DISPOSAL OF USED APPLIANCES ACCORDING TO ELEKTROG

As a consumer, you are also obliged to dispose of used electric and electronic equipment appropriately. Return all such equipment to a designated local collection point or a specialist shop after you are done with it.

If you have any further questions please write to [service@yt-industries.com](mailto:service@yt-industries.com).



### TECHNICAL DATA

**Tension**  
36 V

**Current**  
14.25 Ah

**Power**  
540 Wh

### RECOMMENDATIONS

**Charging Temperature**  
32 °F ~ 104 °F / 0 °C ~ 40 °C

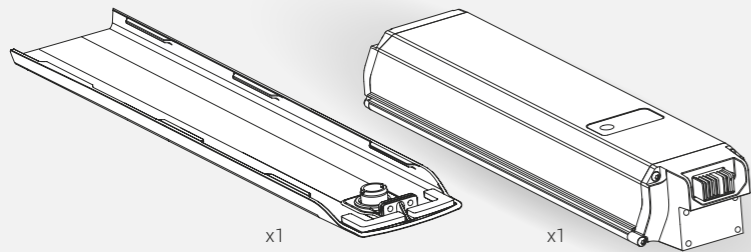
**Operating Temperature**  
14 °F ~ 104 °F / 10 °C ~ 40 °C

**Storage Temperature**  
-4 °F ~ 95 °F / -20 °C ~ 35 °C





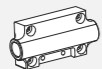
## KIT COUVERCLE BATTERIE



x1  
(A)



x6  
(B)



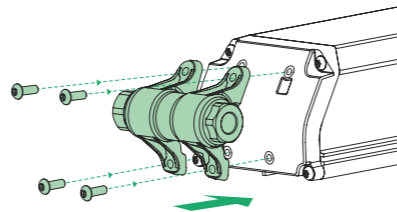
x1  
(C)



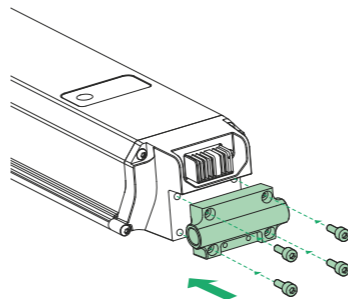
x4  
(D)



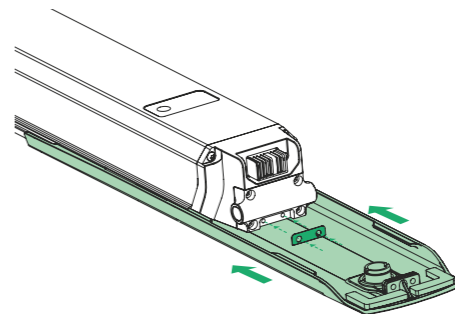
x2  
(E)



**1.1** Fixer le support (A) sur le côté de la batterie sans la prise de charge. Utiliser les 4 boulons fournis (B) et les serrer avec un couple de 2,5 – 3 nm.

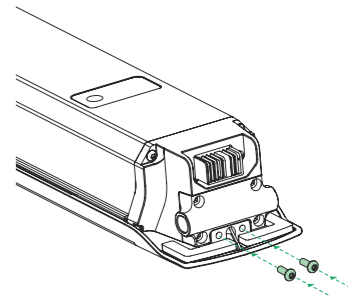


**1.2** Fixer maintenant l'autre support (C) sur le côté de la batterie ou se trouve la prise de charge. Utiliser les 4 boulons fournis (D) et les serrer avec un couple de 2,5 – 3 nm



**1.3** Glisser le couvercle sur la batterie et placer deux petites plaquettes (E) selon l'illustration. Astuce : Une seule plaquette te suffira peut-être, ou alors tu n'en as pas du tout besoin. Essaie toutes les configurations pour trouver le meilleur alignement entre le couvercle et ton cadre.

**Attention:** Ne pas endommager le joint en caoutchouc de la prise de charge !



**1.4** Placer les deux boulons (B) et les serrer avec un couple de 0.5 nm – c'est fini! Tu peux maintenant monter la batterie dans le cadre du vélo. Pour les instructions concernant le montage de la batterie, se référer au manuel correspondant.



## MANIEMENT ET UTILISATION

### ⚡ INSTRUCTIONS DE CHARGEMENT

- EN CAS DE NON USAGE DE LA BATTERIE, ELLE DOIT ÊTRE RECHARGÉE TOUS LES TROIS MOIS AU MINIMUM.
- LES BATTERIES NE DOIVENT JAMAIS ÊTRE BRULÉES, DÉSAMBLÉES, OU COURT-CIRCUITÉES.
- QUAND LA PERFORMANCE DE LA BATTERIE BAISSÉ DE FAÇON SIGNIFICATIVE, LA BATTERIE DOIT ÊTRE REMPLACÉE.
- PLACER LA BATTERIE DANS UN ENDROIT BIEN VENTILÉ POUR LA CHARGER.
- NE PAS CONNECTER LE CHARGEUR AVEC UNE RALLONGE, TOUJOURS DIRECTEMENT DANS LA PRISE MURALE.

### RECYCLAGE



#### 1. RECYCLAGE DES BATTERIES SELON BATTG

Le symbole de la poubelle à roulettes barrée identifie des batteries contenant des substances nocives, ce qui vous oblige à vous en débarrasser correctement. Les batteries usagées peuvent contenir des substances nocives qui, si elles ne sont pas correctement stockées ou recyclées, pourraient nuire à l'environnement et à votre santé. De plus, les batteries contiennent des matières premières importantes telles que le fer, le zinc, le manganèse ou le nickel, qui peuvent être recyclées après le retour des batteries. Pour cette raison, vous ne devez pas jeter les batteries avec les ordures ménagères, mais

les déposer après utilisation auprès d'un magasin spécialisé, dans un point de collecte municipal ou directement chez nous à l'adresse suivante:

YT Industries GmbH  
Pilatus Campus 9  
91353 Hausen  
Allemagne

Notez que nous recevons pour le recyclage uniquement les batteries qui font partie de notre gamme de produits actuelle ou historique. De plus, nous ne récupérons que les batteries usagées en une quantité correspondant à la consommation normale de chaque consommateur.

#### 2. MISE AU REBUT DES APPAREILS USÉS SELON ELEKTROG

En tant que consommateur, vous êtes également sous l'obligation de disposer correctement des appareils électriques usés. Rapportez tous ces appareils à un point de collecte municipal ou à un magasin spécialisé après utilisation.

Si tu as des questions tu peux contacter [service@yt-industries.com](mailto:service@yt-industries.com).



### DONNÉES TECHNIQUES

**Tension**  
36 V

**Courant**  
14.25 Ah

**Puissance**  
540 Wh

### DES RECOMMANDATIONS

**Température de Chargement**  
32 °F ~ 104 °F / 0 °C ~ 40 °C

**Température Opérationnelle**  
14 °F ~ 104 °F / 10 °C ~ 40 °C

**Température de Stockage**  
-4 °F ~ 95 °F / -20 °C ~ 35 °C



EU12000mAh



Li-ion



FAMILY IS NOTHING YOU CHOOSE.  
USUALLY.  
THANK YOU FOR CHOOSING US AND  
**WELCOME TO THE YT FAMILY.**







YT INDUSTRIES GmbH // Pilatus Campus 9, 91353 Hausen, Germany  
Tel.: +49 (0) 9191.73 63 05 0 // Fax: +49 (0) 9191.73 63 05 55 // [service@yt-industries.com](mailto:service@yt-industries.com) // [yt-industries.com](http://yt-industries.com)